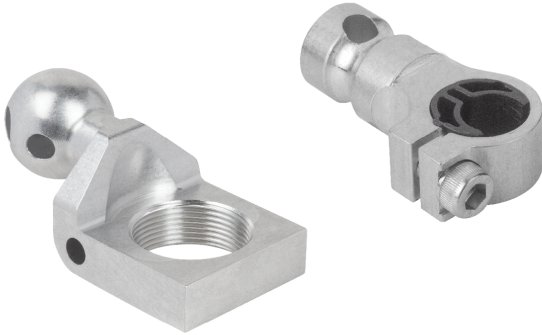
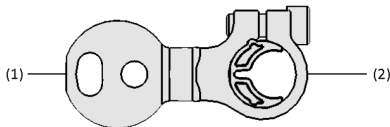


Supporti per sensori HT-SE

Collegamento del sensore da 12 a 30 mm



Supporti per sensori HT-SE



Design del sistema Supporti per sensori HT-SE



Supporti per sensori HT-SE per il fissaggio di un sensore

Idoneità per applicazioni specifiche del settore

Applicazioni

- Supporto per il montaggio dei sensori cilindrici sulle traverse per il tooling
- Per sensori con diametro da 12 a 30 mm

Design

- Collegamento alle traverse per tooling: Sfera (A3: \varnothing 28,5 mm; A5: \varnothing 32 mm) oppure cilindro "Apple-Core" (A2: \varnothing 19 mm) (1)
- Attacco dei sensori cilindrici (2)

Prodotti punti di forza del prodotto

- Impiego flessibile sulle teste a croce per utensili, scambio rapido e tempi di equipaggiamento brevi
- Grazie alla costruzione leggera in alluminio adatta a processi dinamici e ad alte prestazioni
- Molto versatile, in quanto è adatto per sensori cilindrici da 12 a 30 mm

Supporti per sensori HT-SE

Collegamento del sensore da 12 a 30 mm

☑ Codice modello Supporti per sensori HT-SE

| | | | | | | |
|-------|---|----|---|----|---|------|
| HT-SE | - | A2 | - | 42 | - | 30.1 |
| 1 | | 2 | | 3 | | 4 |

1 – Denominazione breve

| Codice | Tipo |
|---------|----------------------------------|
| HT-SE | Supporto per sensori |
| HT-SE-U | Supporto per sensori, universale |

2 – Attacco tooling

| Codice | Attacco in mm |
|--------|-----------------|
| A2 | Ø 19, rubinetto |
| A3 | Ø 28,5, sfera |
| A5 | Ø 32, sfera |

3 – Larghezza

| Codice | Larghezza in mm |
|--------|-----------------|
| 25 | 25 |
| 42 | 42 |

4 – Attacco

| Codice | Attacco |
|--------|-----------------------|
| 30.1 | 30,1 mm |
| 12/18 | Variabile, 12 o 18 mm |
| M18x1 | M18x1 |

I supporti per sensori HT-SE viene fornito come prodotto finito per connessione.

☑ Dati di ordinazione Supporti per sensori HT-SE

| Tipo | N. articolo |
|--------------------|----------------|
| HT-SE A2 25 M18x1 | 10.07.06.00471 |
| HT-SE A2 42 30.1 | 10.07.06.00468 |
| HT-SE A3 25 M18x1 | 10.07.06.00469 |
| HT-SE A3 42 30.1 | 10.07.06.00466 |
| HT-SE A5 25 M18x1 | 10.07.06.00470 |
| HT-SE A5 42 30.1 | 10.07.06.00467 |
| HT-SE-U A2 12/18 | 10.07.06.00482 |
| HT-SE-U A3 12/18 | 10.07.06.00352 |
| HT-SE-U A3 13.2/18 | 10.07.06.00779 |
| HT-SE-U A5 12/18 | 10.07.06.00481 |

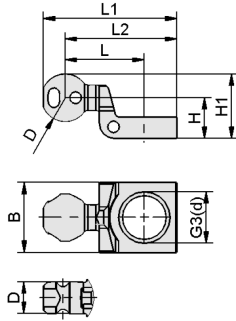
📏 Dati tecnici Supporti per sensori HT-SE

| Tipo | Peso [g] |
|--------------------|----------|
| HT-SE A2 25 M18x1 | 53 |
| HT-SE A2 42 30.1 | 64 |
| HT-SE A3 25 M18x1 | 67 |
| HT-SE A3 42 30.1 | 78 |
| HT-SE A5 25 M18x1 | 78 |
| HT-SE A5 42 30.1 | 89 |
| HT-SE-U A2 12/18 | 37 |
| HT-SE-U A3 12/18 | 52 |
| HT-SE-U A3 13.2/18 | 51 |
| HT-SE-U A5 12/18 | 63 |

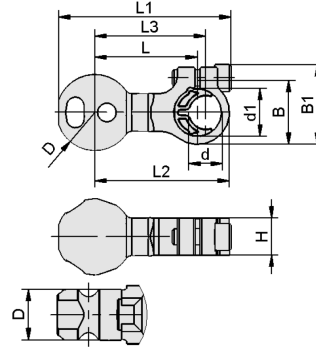
Supporti per sensori HT-SE

Collegamento del sensore da 12 a 30 mm

Dati di costruzione Supporti per sensori HT-SE



HT-SE



HT-SE U

Supporti per sensori HT-SE

Collegamento del sensore da 12 a 30 mm

Dati di costruzione Supporti per sensori HT-SE

| Tipo | B [mm] | B1 [mm] | D [mm] | d [mm] | d1 [mm] | | H [mm] | H1 [mm] | L [mm] | L1 [mm] | L2 [mm] | L3 [mm] |
|-----------------------|--------|---------|--------|--------|---------|----------|--------|---------|--------|---------|---------|---------|
| HT-SE A2 25 M18x1 | 25 | - | 19,0 | - | - | M18x1-IG | 24,5 | 34 | 41,3 | 73 | 61 | - |
| HT-SE A2 42 30.1 | 42 | - | 19,0 | 31 | - | - | 24,5 | 34 | 41,3 | 73 | 61 | - |
| HT-SE A3 25 M18x1 | 25 | - | 28,5 | - | - | M18x1-IG | 24,5 | 39 | 47,5 | 80 | 67 | - |
| HT-SE A3 42 30.1 | 42 | - | 28,5 | 31 | - | - | 24,5 | 39 | 47,5 | 80 | 67 | - |
| HT-SE A5 25 M18x1 | 25 | - | 32,0 | - | - | M18x1-IG | 24,5 | 41 | 47,5 | 82 | 67 | - |
| HT-SE A5 42 30.1 | 42 | - | 32,0 | 31 | - | - | 24,5 | 41 | 47,5 | 82 | 67 | - |
| HT-SE-U A2 12/18 | 24 | 30 | 19,0 | 12 | 18 | - | 14,0 | - | 34,0 | 55 | 46 | 38 |
| HT-SE-U A3 12/18 | 24 | 30 | 28,5 | 12 | 18 | - | 14,0 | - | 38,5 | 65 | 51 | 42 |
| HT-SE-U A3 13.2/18 | - | - | - | 14 | 18 | - | - | - | 64,5 | - | - | - |
| HT-SE-U A5 12/18 | 24 | 30 | 32,0 | 12 | 18 | - | 14,0 | - | 38,5 | 67 | 51 | 42 |